

CIELOS REGISTRABLES

Revestimiento registrable para cielos de uso interior, ideal para oficinas, espacios comerciales e institucionales. Instalación registrable con tres opciones de canto.

CARACTERÍSTICAS

- Producto terminado.
- Canterías entre módulos de 6 mm de ancho en canto machihembrado.
- Ranuras laterales para perfil oculto, a la vista o canto recto para sistemas de registro en cielos.
- Superficie de gran terminación, libre de imperfecciones.
- Fabricado en MDF, lo que permite lograr excelentes terminaciones.
- Terminación en melamina y chapas de madera.
- Opción de sustrato natural o pigmentado negro.

USOS FRECUENTES

Se aconseja para zonas no expuestas a la humedad. Ideal para ambientar viviendas, oficinas y espacios comerciales, agregando gran terminación y mayor calidez.



ESRI Chile.
Arquitecto: Andreína Rodríguez - Contexto.
Cielo Registrable 1214x299.

SUSTRATO	MDF
ESPEJOR	12 mm
FORMATO	604 x 604/1214 x 604/1214 x 299 mm
UNIÓN	Canto Recto / Perfil Oculto / Canto Rebajado
RENDIMIENTO MÓDULO	0,36 / 0,73 / 0,36 m ²
AVANCE LATERAL	0,6 / 0,6 / 0,3 m
RECUBRIMIENTO	Melamina
PESO UNIDAD	2,16 / 4,38 / 2,16 kg

Producto a pedido
Mínimo 20 m²



RÁPIDA
INSTALACIÓN



ANTIBACTERIAL
99,9%



PRODUCTO
TERMINADO



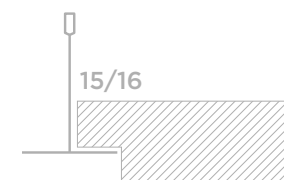
ANTIMANCHAS



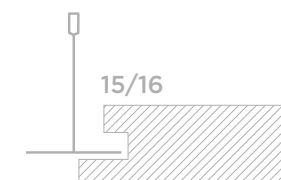
ANTIRRAYAS

TIPOS DE INSTALACIÓN

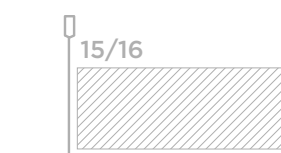
CANTO REBAJADO



PERFIL OCULTO



CANTO RECTO



RECOMENDACIONES DE INSTALACIÓN

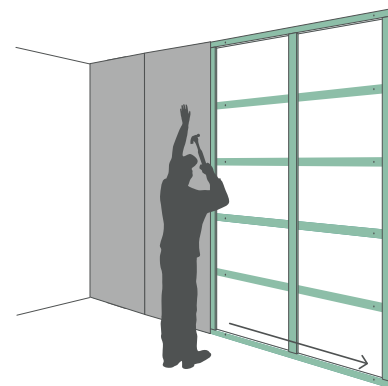
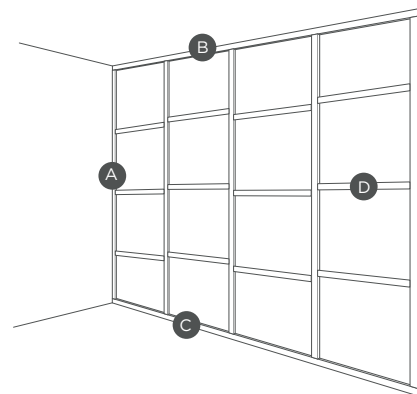
- Para cielos registrables, se recomienda instalar los módulos una vez terminadas las partidas eléctricas para no desalinear la instalación.
- Se recomienda perfilería metálica heavy duty 15/16.
- Perfilería debe considerar refuerzos antisísmicos.

INSTALACIÓN REVESTIMIENTOS

INSTALACIÓN SOBRE MURO YESO-CARTÓN O TABIQUERÍA

Para la instalación de todos los revestimientos Decora se recomienda el uso de listones de madera de 2" x 2" (o MDF de: 15 mm x 50 mm ancho) en el caso de contar con tabiquería auto-soportante y de 2" x 1" para la instalación sobre muro de hormigón o yeso-cartón.

Fabricar retícula con los listones y fijar el revestimiento sobre estos listones con tornillos de cabeza plana de 3,5 mm o puntas. Se recomienda utilizar como refuerzo en lugares clave adhesivo de montaje, idealmente PU de alta elasticidad.



- a. Pie derecho
- b. Solera superior
- c. Solera inferior
- d. Cadeneta

*La distancia entre los pie derecho va a depender del formato del revestimiento.

RECOMENDACIONES PARA INSTALACIÓN DE ESQUINAS



45°

Corte en 45°, si se desea una unión sin la utilización de otros elementos.



PERFIL

Ángulo de aluminio 15x15 mm mínimo en caso de realizar un corte perpendicular tablado.



TAPACANTO

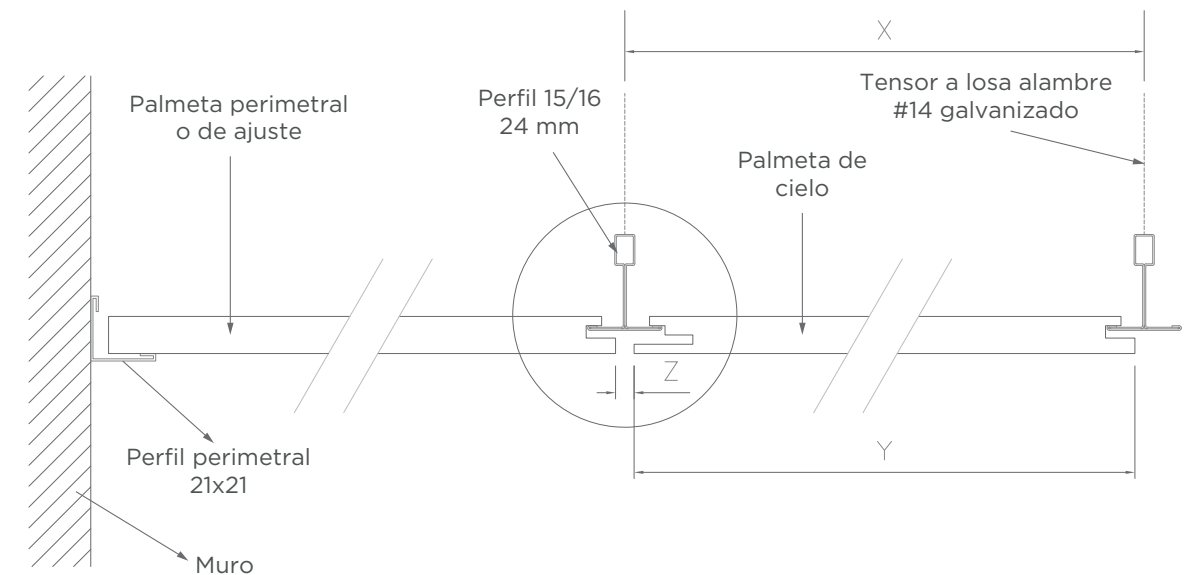
Ranurar una pieza y usar tapacanto según el diseño del revestimiento.



TAPACANTO CON RANURA

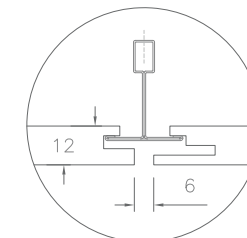
Ranurar una pieza para evidenciar la unión con cantería a la vista, complementar con tapacanto.

INSTALACIÓN CIELOS REGISTRABLES

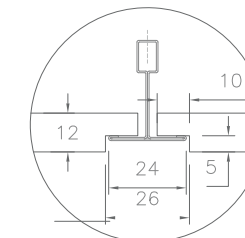


TIPOS DE PALMETAS Y PERFILES

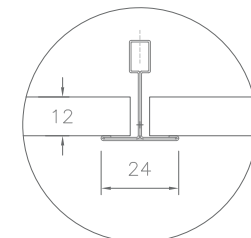
Perfil 15/16 24 mm



Palmeta perfil oculto



Palmeta canto rebajado



Palmeta canto recto

VER DETALLES PARA OPCIONES DE PALMETAS Y PERFILES

TIPO DE PALMETA	PERFIL	Z	X = 305	X = 610	X = 1220
			Y	Y	Y
PERFIL OCULTO	24 mm	6	299	604	1214
CANTO REBAJADO	24 mm	26	279	584	1194
CANTO REBAJADO	14 mm	16	289	594	1204
CANTO RECTO	24 mm	24	299	604	1214
CANTO RECTO	14 mm	14	299	604	1214

*La perfilería debe ir con refuerzos antisísmicos

PROYECTOS



Proyecto: VIP LATAM - Nuevo Aeropuerto
Arquitectura: Grupo Arquitectos
Diseño Interior: Bruno Frugone